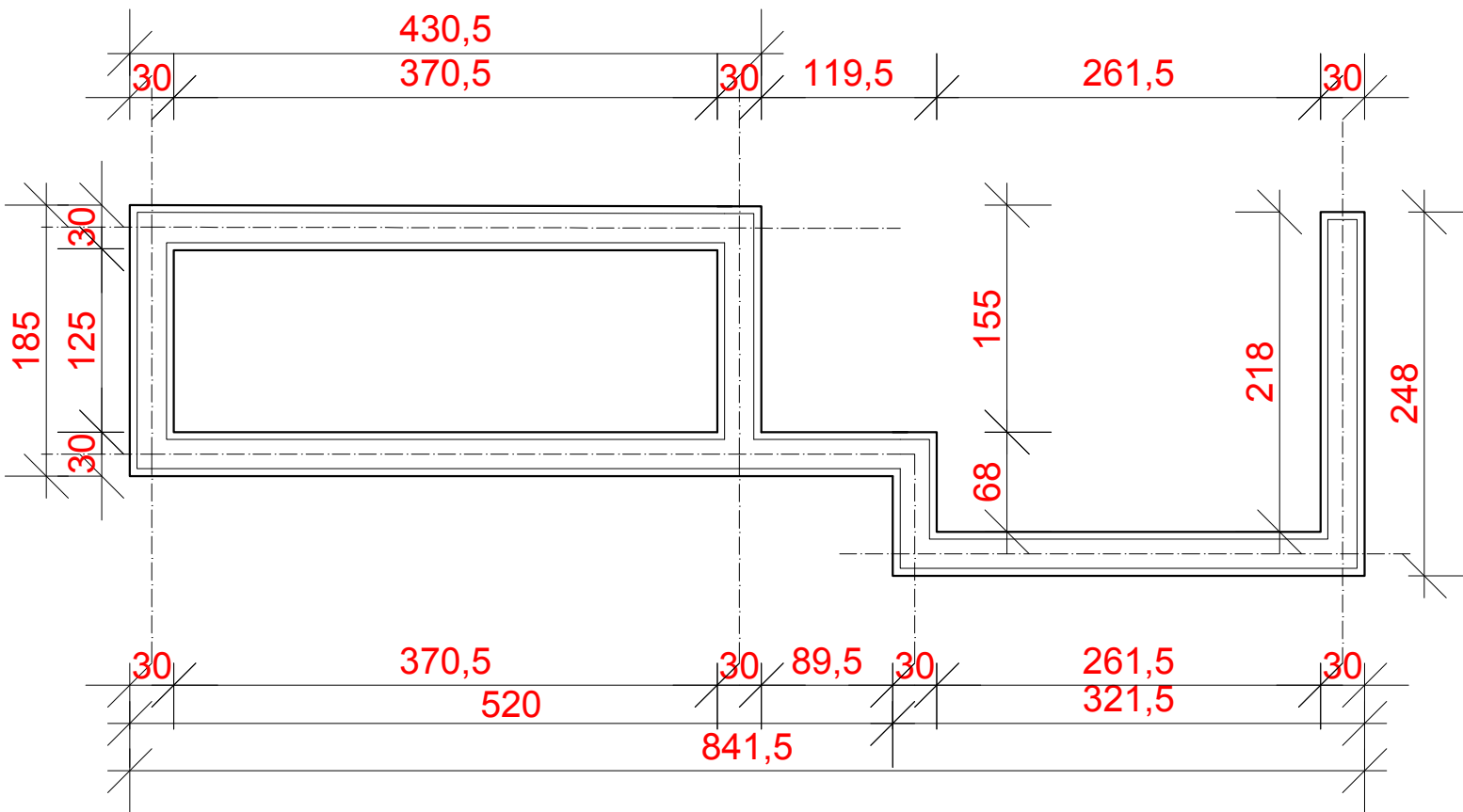


RZUT FUNDAMENTÓW

skala 1:50



USŁUGI PROJEKTOWE W BUDOWNICTWIE Krzysztof Wnuk UL.KOMUNY PARYSKIEJ 2/3 46-100 NAMYSŁÓW NIP 752-101-80-64		faza projektu: projekt budowlany skala: 1:50	nr rys. K02
TEMAT	Projekt budowlany - Remont schodów wejściowych i wykonanie podjazdów dla osób niepełnosprawnych przy wejściach do budynku Ośrodka Pomocy Społecznej oraz Urzędu Gminy Domaszowice		
OBIEKT	Budynek administracji samorządowej		
LOKALIZACJA	jednostka ewidencyjna Domaszowice, obręb Domaszowice, działka nr 113, 114		
TEMAT	RZUT FUNDAMENTÓW - PODJAZD I SCHODY DO BUD."B"		strona:
PROJEKTANT	mgr inż. KRZYSZTOF WNUK upr.w specjalności konstrukcyjnej nr nr 62/87/Op		data: 12.2020 r. podpis: